

TECHNIK | GARAGENTORE
für Sammelgaragen





Kiptor **NA**

VORTEILE

- **Nicht ausschwendend**, dadurch platzsparend
- **Fingerklemmschutz** durch umlaufende Gummilippe
- **Minimaler Platzverlust** durch optimierte Einbaumaße - besonders niedriger Sturzbedarf
- **Verschleißarm** durch intelligente ALU-Leichtbauweise und geringe Anzahl von beweglichen Teilen
- **Geräuscharm und hohe Lebensdauer** durch Antriebssystem mit Sanftanlauf und Sanftstoppfunktion
- **Hohe Gestaltungsfreiheit** durch flexible Rahmensprossenkonstruktion
- **Einfache und schnelle Notbetätigung** bei Stromausfall durch Federgewichtsausgleich
- **Ansichtsgleiche** Schlupf- oder Nebentüre möglich
- **Fertigung nach Maß**
- **Farbvielfalt**: Beläge können in sämtlichen Farbtönen beschichtet werden



Einzigartig

NA-Tor mit innovativem Gewichtsausgleich mittels speziellem Gasdruckfedersystem erhältlich.

Die Top-Lösung für Sammelgaragen.

VORTEILE

- **sicher und kompakt** durch Integration des Systems in die Zarge
- **platzsparend** durch Verzicht auf Torsionsfeder oder Gegengewichte
- **äußerst geräuscharm**
- **verschleißarm**, hohe Lebensdauer, mindestens 250.000 Zyklen



- Unser Patent auf das Kiptor NA



Kiptor A

3

VORTEILE

- **Preisgünstige, bewährte Torkonstruktion**
- **Exakter Gewichtsausgleich und hoher Schutz durch Einsatz von Sicherheitsfederpaketen**
- **Verschleißarm** durch intelligente ALU-Leichtbauweise und geringe Anzahl von beweglichen Teilen
- **Geräuscharm und hohe Lebensdauer** durch Antriebssystem mit Sanftanlauf und Sanftstoppfunktion
- **Hubmechanik** mit wartungsfreier, industrieller Lagerung
- **Hohe Gestaltungsfreiheit** durch flexible Rahmensprossenkonstruktion
- **Einfache und schnelle Notbetätigung** bei Stromausfall durch Federgewichtsausgleich
- **Ansichtsgleiche Schlupf- oder Nebentüre** möglich
- **Fertigung nach Maß**
- **Farbvielfalt:** Beläge können in sämtlichen Farbtönen beschichtet werden



Torfüllungen | Farben

Torfüllungen

Als Torfüllung oder Belag kann unter verschiedenen Varianten ausgewählt werden:

- Stahlsickenblech SB
- Sickenlochblech SBR
- Sickenlochblech SBL
- Lochsickenblech LSB
- Holzaufdoppelung HL
- Stabgitterfüllung QR
- Aluminium-Glattblech RS
- Streckmetallgitter RS
- Quadratlochblech RS
- Aluminium-Rundlochblech RS

Natürlich sind auch andere Füllungen oder Belagsarten möglich.

Wir bieten mit dem KÄUFERLE-Kipptorprogramm die Möglichkeit, das Tor in Bezug auf Belagsausführung und Farbe in der Optik perfekt auf das Gebäude abzustimmen.

Weitere Infos und Ausschreibungstexte erhalten Sie unter:

www.kaeufeler.de



■ Variante RS "Aluminium-Glattblech"

Torflügel als Rahmensprossenkonstruktion (RS) aus Aluminiumprofilen, Abb. E6 / EV1 eloxiert, Feldereinteilung beliebig wählbar. Füllung aus Aluminium-Glattblech Abb. Füllung E6 / EV1 eloxiert.



■ Variante RS "Aluminium-Rundlochblech"

Torflügel als Rahmensprossenkonstruktion (RS) aus Aluminiumprofilen, Abb. E6 / EV1 eloxiert, Feldereinteilung beliebig wählbar, Füllung aus Aluminium-Lochblech RV 5/8, Abb. Füllung E6 / EV1 eloxiert, Lüftungsquerschnitt der Füllung ca. 35 %.*



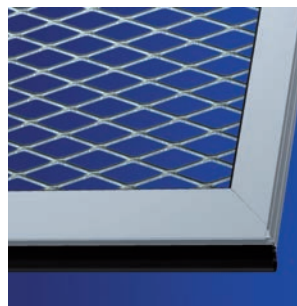
■ Variante RS "Aluminium-Quadratlochblech"

Torflügel als Rahmensprossenkonstruktion (RS) aus Aluminiumprofilen, Abb. E6 / EV1 eloxiert, Feldereinteilung beliebig wählbar, Füllung aus Aluminium-Quadratlochblech QG 20/50, Abb. Füllung E6 / EV1 eloxiert, Lüftungsquerschnitt der Füllung ca. 16 %.



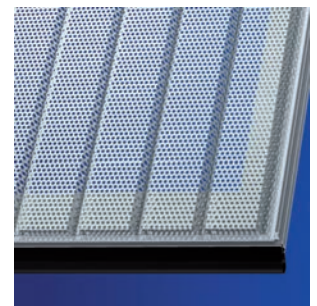
■ Variante QR

Torflügel aus Aluminiumprofilen, Abb. E6 / EV1 eloxiert, Stabgitterfüllung QR aus Aluminium-Quadratrohr 20 x 20 mm, Abb. Füllung E6 / EV1 eloxiert Lüftungsquerschnitt der Füllung ca. 70 %.



■ Variante RS "Streckmetallgitter"

Torflügel als Rahmensprossenkonstruktion (RS) aus Aluminiumprofilen, Abb. E6 / EV1 eloxiert, Feldereinteilung beliebig wählbar, Füllung aus Streckmetallgitter, Abb. Füllung E6 / EV1 eloxiert, Lüftungsquerschnitt der Füllung ca. 76 %.

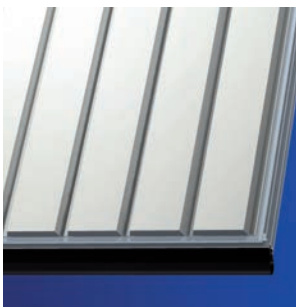


■ Variante LSB

Torflügel aus Aluminiumprofilen, Abb. E6 / EV1 eloxiert, Torbelag Auflage Lochsickenblech LSB, Stahllochblech RV 5/7, Abb. Belag verzinkt, Lüftungsquerschnitt der Füllung ca. 45 %.

*Hinweis:

Gesamt Lüftungsquerschnitt ist geringer – muss im Einzelfall berechnet werden.



■ **Variante SB**
Torflügel aus Aluminiumprofilen, Abb. E6 / EV1 eloxiert, Torbelag Auflage Stahlsickenblech SB, Abb. Belag ähnlich RAL 9016 verkehrsweiß



■ **Variante SBR**
Torflügel aus Aluminiumprofilen, Abb. E6 / EV1 eloxiert, Torbelag Auflage Sickenlochblech SBR, Abb. Belag ähnlich RAL 9016 verkehrsweiß
Lüftungsquerschnitt der Füllung ca. 20 %.



■ **Variante SBL**
Torflügel aus Aluminiumprofilen, Abb. E6 / EV1 eloxiert, Torbelag Auflage Sickenlochblech SBL, Abb. Belag ähnlich RAL 9016 verkehrsweiß, Lüftungsquerschnitt der Füllung ca. 7%.



■ **Variante HL**
Torflügel aus Aluminiumprofilen, Abb. E6 / EV1 eloxiert, Holzaufdoppelung nordische Fichte, waagrechte oder senkrechte Lattung.

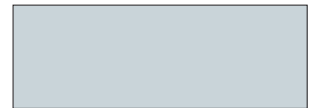
Farben

Die Varianten **SB, SBR** und **SBL** werden in folgenden Standardfarben angeboten:

Die Torfüllungen können in sämtlichen RAL-, DB- oder anderen Sonderfarbtönen beschichtet werden.



RAL 9016, verkehrsweiß



RAL 9006, weißaluminium



RAL 7040, fenstergrau



RAL 7016, anthrazitgrau



Die Komponenten

Torflügel

Beim Kipptor **A** und **NA** wird durch Verwendung spezieller ALU-Hohlprofile gezielt Gewicht eingespart. Durch die Maßanfertigung kann jeder Ausführungswunsch realisiert werden.

Türen

Bei Kipptoren können Türen problemlos als Schlupftüre im Torflügel integriert oder als Nebentüre neben den Torflügel gesetzt werden. Die Stahlteile sind durch Verzinkung und teilweise zusätzlich durch Beschichtung, die Aluminiumprofile durch Eloxierung oder Pulverbeschichtung optimal korrosionsgeschützt. Türen, die zugleich als Notausgang benutzt werden, müssen eine lichte Durchgangsbreite von mindestens 900 mm haben.

Schlupftüren

aus Aluminiumprofilen, ansichtsgleich wie Tor, ausgestattet mit hydraulischem Obentürschließer, PZ-Schloss, vorgerichtet für Profilzylinder mit ALU-Wechselgarnitur E6/EV1 eloxiert, außen mit Knopf, innen mit Drücker. Bei geöffneter Türe unterbricht ein Sicherheitsschalter den Steuerstrom, um eine gefährliche Torflügelbewegung zu verhindern.

Neu

Schlupftüren können auch mit verdeckt liegenden Band ausgestattet werden.

Nebentüren

aus Aluminiumprofilen, ansichtsgleich wie Tor, ohne Schwelle, mit hydraulischem Obentürschließer. PZ-Schloss, vorgerichtet für Profilzylinder mit ALU-Wechselgarnitur, E6/EV1 eloxiert, außen mit Knopf, innen mit Drücker.

Antrieb K 120 RV / GV

Kipptor **A / NA**
Geräuscharmer Deckenzugantrieb 230 Volt mit Zahnriemen und einstellbarer Schubstange, mit Sanftanlauf und Sanftstoppfunktion, elektronischer Kraftabschaltung und integriertem Funkempfänger, incl. Not-Aus-Taster in Tornähe. Sicherung der Hauptschließkanten durch Opto-Sensor-Leiste.

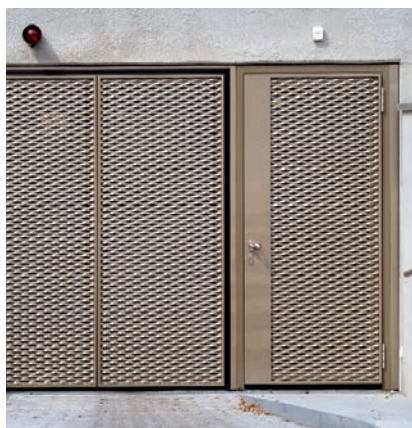
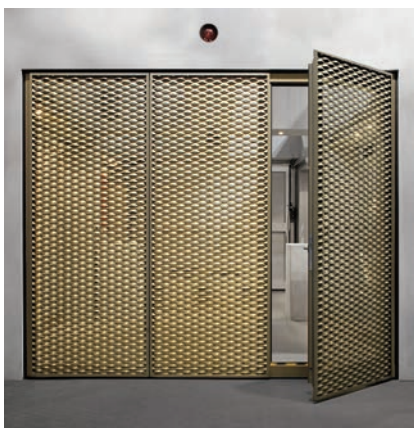
Antrieb KFU 125 RV / GV

Kipptor **NA**
Geräuscharmer und robuster Deckenzugantrieb, 230 Volt mit Frequenzumrichter, querlaufender Stahlrollenkette, Sanftanlauf und Sanftstoppfunktion, incl. Not-Aus-Taster in Tornähe, Sicherung der Haupt- und Nebenschließkanten durch Opto-Sensor-Leiste.

Steuerung

KÄUFERLE bietet als Standardsteuerung den Typ RV mit Rot-Vorwarn-Phase an. Alternativ hierzu kann auf Wunsch bei Fahrbahnen mit Gegenverkehr die Steuerung Typ GV eingesetzt werden. Beide Steuerungen wurden speziell für den Betrieb von Toranlagen in Sammelgaragen entwickelt.

In beiden Steuerungen enthalten ist eine Lichtaufschaltung sowie die Testung der Sicherheitsschaltleiste und eine Reversierung, die die Laufrichtung des Torflügels bei Auftreffen auf ein Hindernis automatisch umschaltet und das Hindernis freigibt.





■ Antrieb



■ Handsender

TYP RV Torsteuerung mit Rotampeln

Mit automatischem Torzulauf und einstellbarer Rot-Vorwarn Phase bestehend aus:

- 1 Schaltschrank
- 2 Ampeln Rot
- 1 Taster für Not-Aus

Funktionsablauf:

Durch Auslösen eines Kontaktes wird der Öffnungsvorgang des Tores eingeleitet und die Rot-Ampeln leuchten beidseitig auf. Ist das Tor vollständig geöffnet, erlischt die Ampelanlage. Nach Ablauf einer Zeitphase schalten die Ampeln erneut auf Rot und nach einer kurzen Vorwarnzeit beginnt der Schließvorgang des Tores. Wenn das Tor geschlossen ist, erlischt die Ampelanlage. Sämtliche Zeitintervalle sind programmierbar.

TYP GV Torsteuerung mit Rot-/Grünampeln

Mit automatischem Zulauf bei Gegenverkehr bestehend aus:

- 1 Schaltschrank
- 2 Ampeln Rot
- 2 Ampeln Grün
- 1 Taster für Not-Aus

Funktionsablauf:

Durch Auslösen eines Kontaktes wird der Öffnungsvorgang des Tores eingeleitet und die Rot-Ampeln leuchten bis das Tor vollständig geöffnet ist. Danach wird für eine Richtung die Ampel auf Grün umgeschaltet und gibt die Durchfahrt frei.

Nach Ablauf einer Zeitphase schaltet die Ampel auf Rot zurück und nach einer kurzen Verzögerungszeit beginnt der Schließvorgang des Tores. Während des gesamten Ablaufes ist die Ampel der Gegenrichtung auf Rot geschaltet. Die Fahrspur ist damit gesperrt. Ist das Tor geschlossen, erlischt die Ampelanlage. Sämtliche Zeitintervalle sind programmierbar.

Schlüsselschaltersäule

Verzinkt und in DB 703 pulverbeschichtet, bestehend aus einem Stahlhohlprofil und eingebautem Schlüsselschalter mit ALU-Abdeckplatte, vorgerichtet für Profilzylinder (Halbzylinder 10/30).

Fundamentmaß: 300 x 260 mm x Frosttiefe

Schlüsselschalter

bestehend aus Aluminiumgehäuse und eingebautem Schlüsselschalter mit ALU-Abdeckplatte, vorgerichtet für Profilzylinder (Halbzylinder 10/30).

Deckenzugschalter

Zugschalter mit Zugkette zur Torbedienung bei der Ausfahrt.

Schallschutz

Torzarge, Laufschienen und Antrieb werden mittels Spezialdübel schwingungsdämpfend gelagert. Geräusche und Schwingungsübertragungen werden dadurch vermindert.

Zeitschaltuhr

Tages- und Wochenzeitschaltuhr: Damit können die Toröffnungszeiten frei programmiert werden. Nach Ablauf der gewählten und eingestellten Zeit schließt das Tor automatisch.

Lichthupenschalter

Torbetätigung erfolgt über Lichthupensignal.

Induktionsimpulsgeber

Der Impulsgeber besteht aus Schleifendetektor und Schleifenkabel, Schutzart IP 65. Die in der Fahrbahn verlegte Schleife gibt bei Überfahrt eines Fahrzeuges einen Kontakt zum Öffnen des Tores. Das Schließen erfolgt automatisch nach Ablauf der eingestellten Zeitphase.

Reflexionslichtschranke

als Sicherheitseinrichtung. Sie dient zur Absicherung des Schwenkbereiches des Torflügels und ist seit Inkrafttreten der DIN EN 12 435 für kraftbetätigte Toranlagen im Automatikbetrieb erforderlich.

Funksteuerung

Als 1- oder Mehr-Kanalsteuerung 40/433 MHz, freicodierbar, bestehend aus einem Funkempfänger und einer beliebigen Anzahl von Handsendern

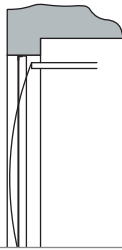
Weitere Infos und Ausschreibungstexte

erhalten Sie unter:

www.kaeufferle.de

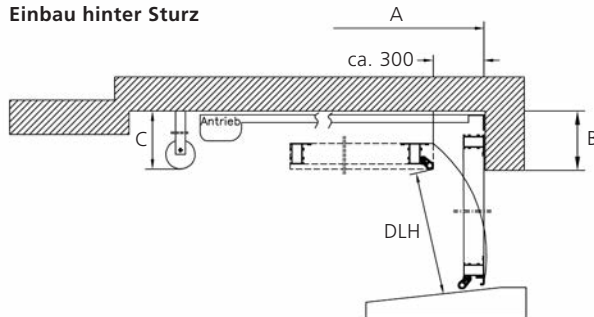


Abstand Tor zur Schaltersäule: 2500

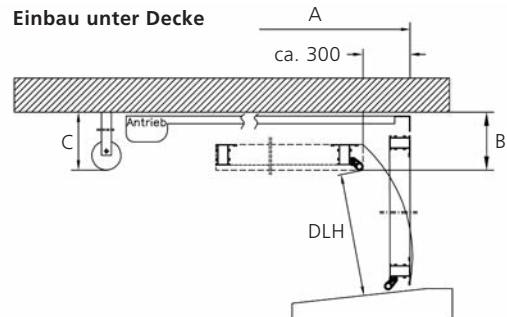


Einbaudaten | Kipptor **NA**

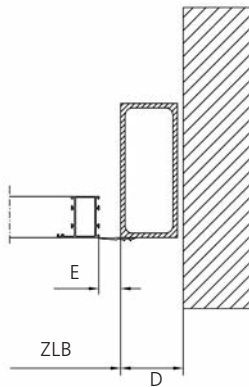
Einbau hinter Sturz



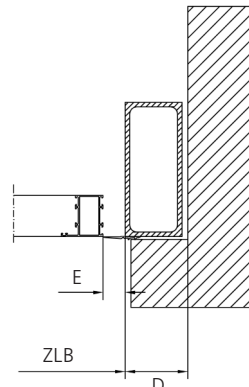
Einbau unter Decke



Einbau zwischen der Laibung



Einbau hinter der Laibung



HÖHENSCHNITTE

	Antrieb hinter Tor	Antrieb über Tor
A	7000	4000
B	130	170
C*	220	220

GRÖSSEN

Zargenlichte min.	2500 x 2150 (BxH)
Zargenlichte max.	6000 x 2500 (BxH)
Ist die Zargenlichte Höhe größer als 2500 mm, so wird über dem Tor eine feststehende Blende eingebaut.	

* Sonderkonstruktion bei überschweren Belägen

ANSCHLUSSDETAILS

Einbau zwischen oder hinter der Laibung	
D	70
E	25 (Fingerklemmschutz)

ZLB = Zargen-Lichte-Breite

DLH = Durchfahrts-Lichte-Höhe

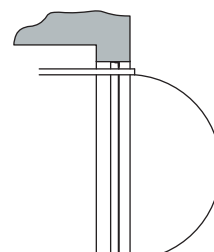
In der Bauordnung werden lichte Durchfahrtsmaße vorgeschrieben.

Bei der Planung muss die Verminderung der lichten Baumaße durch den Einbau von Toren berücksichtigt werden.

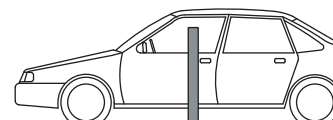
Bei Einbau einer Schlupftüre vermindert sich die Durchfahrtslichtehöhe um ca. 60 mm.



Einbaudaten | Kipptor **A**

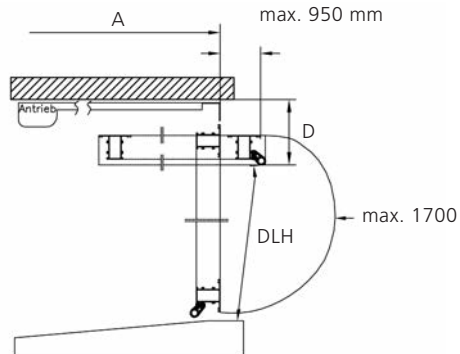


Abstand Tor zur Schaltersäule: 4000 mm



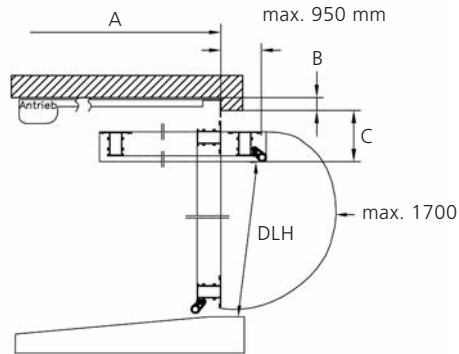
Einbau unter Decke

Flügelhöhe
2000
max. 950 mm



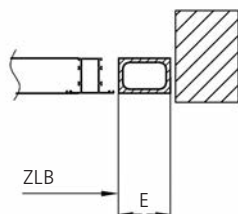
Einbau hinter Sturz

Flügelhöhe
2000
max. 950 mm

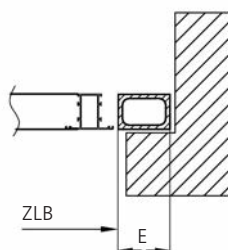


Torblatt | Zarge flächenbündig

Einbau zwischen der Laibung



Einbau hinter der Laibung



HÖHENSCHNITTE

	Antrieb hinter Tor*	Antrieb über Tor
A	5170	3170
B		50
C		180
D	180	180

* nur bei glatter Decke (ohne Sturz)

ANSCHLUSSDETAILS

Einbau zwischen oder hinter der Laibung	
E	80 oder 100

80 mm bis 180 kg bzw. max. Breite 5 m

100 mm ab 180 kg Breite > 5 m

Weitere Infos und Ausschreibungstexte erhalten Sie unter:
www.kaeufelerle.de

Ausschreibung Kipptor **NA**

Kipptor NA	
<input type="text"/>	Stück Tor, Größe:..... x
<input type="text"/>	Stück Kipptoranlage tlg. nicht ausschwenkend, Torflügelrahmen, Kämpfer und Sprossen aus Aluminiumprofilen, Oberfläche E6 / EV 1 eloxiert, kugelgelagerte Laufrollen aus Polyamid, Torzarge aus senkrechten Stahlblechwinkeln mit Laufschiene, Sturzprofil als Stahlwinkel, Sturzbedarf 160 mm, elastisches Schutzprofil als Fingerklemmschutz zwischen Flügel und Zarge, waagrechte Laufschiene als Stahlprofil, Gewichtsausgleich mittels Gasdruckfeder und Spezialstahlseil.
Torflügelbelag	
<input type="text"/>	Stück <input type="checkbox"/> Variante SB <input type="checkbox"/> Variante SBR <input type="checkbox"/> Variante SBL Farbe: <input type="checkbox"/> verzinkt oder <input type="checkbox"/> einbrennlackiert in: <input type="checkbox"/> RAL 9016 <input type="checkbox"/> RAL 9006 <input type="checkbox"/> RAL 7040 <input type="checkbox"/> Sonderfarbe.....
<input type="text"/>	Stück <input type="checkbox"/> Variante HL <input type="checkbox"/> Variante QR <input type="checkbox"/> Variante LSB
<input type="text"/>	Stück Torbelag als Rahmensprossenkonstruktion RS Aufteilung inFelder in der Breite undFelder in der Höhe. Füllung aus <input type="checkbox"/> Aluminium-Glattblech E6/EV1 eloxiert <input type="checkbox"/> Streckmetallgitter <input type="checkbox"/> Schweißgitter <input type="checkbox"/> Aluminium-Quadratlochblech QG 20/50, E6/EV1 eloxiert <input type="checkbox"/> Aluminium-Lochblech RV 5/8, E6/EV1 eloxiert
<input type="text"/>	Stück Sonderbelagswunsch:.....
<input type="text"/>	Stück Aufpreis für Beschichtung des Belages im <input type="checkbox"/> RAL-Farbton..... <input type="checkbox"/> DB-Farbton..... <input type="checkbox"/> Sonderfarbton.....
Zubehör	
<input type="text"/>	Stück Nebentüre aus Aluminiumprofilen, ansichtsgleich wie Tor, Größe ca.x.....mm ohne Schwelle, mit hydraulischem Obentürschließer, Schloss vorgerichtet für Profilzylinder
<input type="text"/>	Stück Schlupftüre aus Aluminiumprofilen im Torflügel, ansichtsgleich, mit hydraulischem Obentürschließer, Schloss vorgerichtet für PZ, außen Knopf, innen Drücker
<input type="text"/>	Stück Schlupftüre wie vor, jedoch mit verdeckt liegendem Band NEU
<input type="text"/>	Stück Einsteckschloss für Türen mit Panikfunktion
<input type="text"/>	Stück <input type="checkbox"/> seitliche <input type="checkbox"/> obere Blende, ansichtsgleich wie Tor, Größe ca.x.....mm
<input type="text"/>	Stück Deckenzugantrieb K 120
<input type="text"/>	Stück Deckenzugantrieb KFU 125 für Torflügelgewicht über 200 kg
<input type="text"/>	Stück Schwingungsdämpfende Lagerung von Tor und Antrieb mittels Spezialdübel
<input type="text"/>	Stück Sicherheitsschaltleiste als Optosensorleiste zur Absicherung der Hauptschließkante gemäß DIN EN 12 453.
<input type="text"/>	Stück Torsteuerung elektronisch <input type="checkbox"/> Typ RV <input type="checkbox"/> Typ GV
<input type="text"/>	Stück Reflexionslichtschranke als Sicherheitseinrichtung
<input type="text"/>	Stück Schlüsselschalter in verzinkter und in DB 703 pulverbeschichteter Säule eingebaut
<input type="text"/>	Stück Schlüsselschalter <input type="checkbox"/> unter Putz <input type="checkbox"/> auf Putz
<input type="text"/>	Stück Zugschalter mit weiß-roter Kunststoffkette
<input type="text"/>	Stück Lichthupenschalter
<input type="text"/>	Stück Funkempfänger frei codierbar
<input type="text"/>	Stück Funkhandsender frei codierbar, 4 Kanal
<input type="text"/>	Stück Stabantenne im Außenbereich
<input type="text"/>	Stück elektronische, frei programmierbare Wochenzeitschaltuhr
<input type="text"/>	Herstellung, Lieferung und Montage
<i>Sie können unsere Ausschreibungstexte auch als Langtexte bei uns anfordern: www.kaeufferle.de!</i>	
Ihre Firmenanschrift:	
Firma:	
Name:	
Straße:	
PLZ/Ort:	
Tel.:	Fax:
Sie haben die Möglichkeit, sich von uns anhand dieser Liste ein unverbindliches und individuelles Angebot erstellen zu lassen. Faxen Sie uns dazu diese Seite mit Ihren Angaben: Fax: 0 82 51/90 05 90 . Käuferle bietet als kostenlosen Service die Erstellung eines objektbezogenen Ausschreibungstextes an. Übersenden Sie hierzu einfach Ihre Planunterlagen.	

Ausschreibung Kipptor A

Kipptor A	
<input type="text"/>	Stück Tor, Größe:..... x
<input type="text"/>	Stück Kipptoranlagetlg. ausschwenkend, Torflügelrahmen, Kämpfer und Sprossen aus Aluminiumprofilen, Oberfläche E6 / EV 1 eloxiert, kugelgelagerte Laufrollen aus Polyamid, Torzarge aus senkrechten Stahlwinkeln mit Hubmechanik bestehend aus Lagerbock, Hebelarm und Sicherheitsfederpaket, Sturzprofil als Stahlwinkel. Sturzbedarfmm, Laufschiene als Stahlprofil
Torflügelbelag	
<input type="text"/>	Stück <input type="checkbox"/> Variante SB <input type="checkbox"/> Variante SBR <input type="checkbox"/> Variante SBL Farbe: <input type="checkbox"/> verzinkt oder <input type="checkbox"/> einbrennlackiert in: <input type="checkbox"/> RAL 9016 <input type="checkbox"/> RAL 9006 <input type="checkbox"/> RAL 7040 <input type="checkbox"/> Sonderfarbe.....
<input type="text"/>	Stück <input type="checkbox"/> Variante HL <input type="checkbox"/> Variante QR <input type="checkbox"/> Variante LSB
<input type="text"/>	Stück Torbelag als Rahmensprossenkonstruktion RS Aufteilung inFelder in der Breite undFelder in der Höhe. Füllung aus <input type="checkbox"/> Aluminium-Glattblech E6/EV1 eloxiert <input type="checkbox"/> Streckmetallgitter <input type="checkbox"/> Schweißgitter <input type="checkbox"/> Aluminium-Quadratlochblech QG 20/50, E6/EV1 eloxiert <input type="checkbox"/> Aluminium-Lochblech RV 5/8, E6/EV1 eloxiert
<input type="text"/>	Stück Sonderbelagwunsch:.....
<input type="text"/>	Stück Aufpreis für Beschichtung des Belages im <input type="checkbox"/> RAL-Farbton..... <input type="checkbox"/> DB-Farbton..... <input type="checkbox"/> Sonderfarbton.....
Zubehör	
<input type="text"/>	Stück Nebentüre aus Aluminiumprofilen, ansichtsgleich wie Tor, Größe ca.x.....mm ohne Schwelle, mit hydraulischem Obentürschließer, Schloss vorgerichtet für Profilzylinder
<input type="text"/>	Stück Schlupftüre aus Aluminiumprofilen im Torflügel, ansichtsgleich, mit hydraulischem Obentürschließer, Schloss vorgerichtet für PZ, außen Knopf, innen Drücker
<input type="text"/>	Stück Schlupftüre wie vor, jedoch mit verdeckt liegendem Band NEU
<input type="text"/>	Stück Einsteckschloss für Türen mit Panikfunktion
<input type="text"/>	Stück <input type="checkbox"/> seitliche <input type="checkbox"/> obere Blende, ansichtsgleich wie Tor, Größe ca.x.....mm
<input type="text"/>	Stück Deckenzugantrieb K 120
<input type="text"/>	Stück Schwingungsdämpfende Lagerung von Tor und Antrieb mittels Spezialdübel
<input type="text"/>	Stück Sicherheitsschaltleiste als Optosensorleiste zur Absicherung der Hauptschließkante gemäß DIN EN 12 453.
<input type="text"/>	Stück Torsteuerung elektronisch <input type="checkbox"/> Typ RV <input type="checkbox"/> Typ GV
<input type="text"/>	Stück Reflexionslichtschranke als Sicherheitseinrichtung
<input type="text"/>	Stück Schlüsselschalter in verzinkter und in DB 703 pulverbeschichteter Säule eingebaut
<input type="text"/>	Stück Schlüsselschalter <input type="checkbox"/> unter Putz <input type="checkbox"/> auf Putz
<input type="text"/>	Stück Zugschalter mit weiß-roter Kunststoffkette
<input type="text"/>	Stück Lichthupenschalter
<input type="text"/>	Stück Funkempfänger frei codierbar
<input type="text"/>	Stück Funkhandsender frei codierbar, 4 Kanal
<input type="text"/>	Stück Stabantenne im Außenbereich
<input type="text"/>	Stück elektronische, frei programmierbare Wochenzeitschaltuhr
<input type="text"/>	Herstellung, Lieferung und Montage
<i>Sie können unsere Ausschreibungstexte auch als Langtexte bei uns anfordern: www.kaeuferte.de!</i>	
Ihre Firmenanschrift:	
Firma:	
Name:	
Straße:	
PLZ/Ort:	
Tel.:	Fax:
Sie haben die Möglichkeit, sich von uns anhand dieser Liste ein unverbindliches und individuelles Angebot erstellen zu lassen. Faxen Sie uns dazu diese Seite mit Ihren Angaben: Fax: 0 82 51/90 05 90 . Käuferle bietet als kostenlosen Service die Erstellung eines objektbezogenen Ausschreibungstextes an. Übersenden Sie hierzu einfach Ihre Planunterlagen.	

■ HALLENTORE
■ GARAGENTORE
■ TRENNSYSTEME
■ FENSTER & TÜREN

Sektionaltore | Rolltore

Kipp-, Sektionaltore für Sammelgaragen

Trennwände | Parkboxen | Variobox

aus Kunststoff und Aluminium



Käufelerle GmbH + Co. KG

Robert-Bosch-Str. 4 | D-86551 Aichach

Tel: 0 82 51/90 05-0 | Fax: 0 82 51/90 05-90

e-mail: info@kaeufelerle.de | www.kaeufelerle.de